

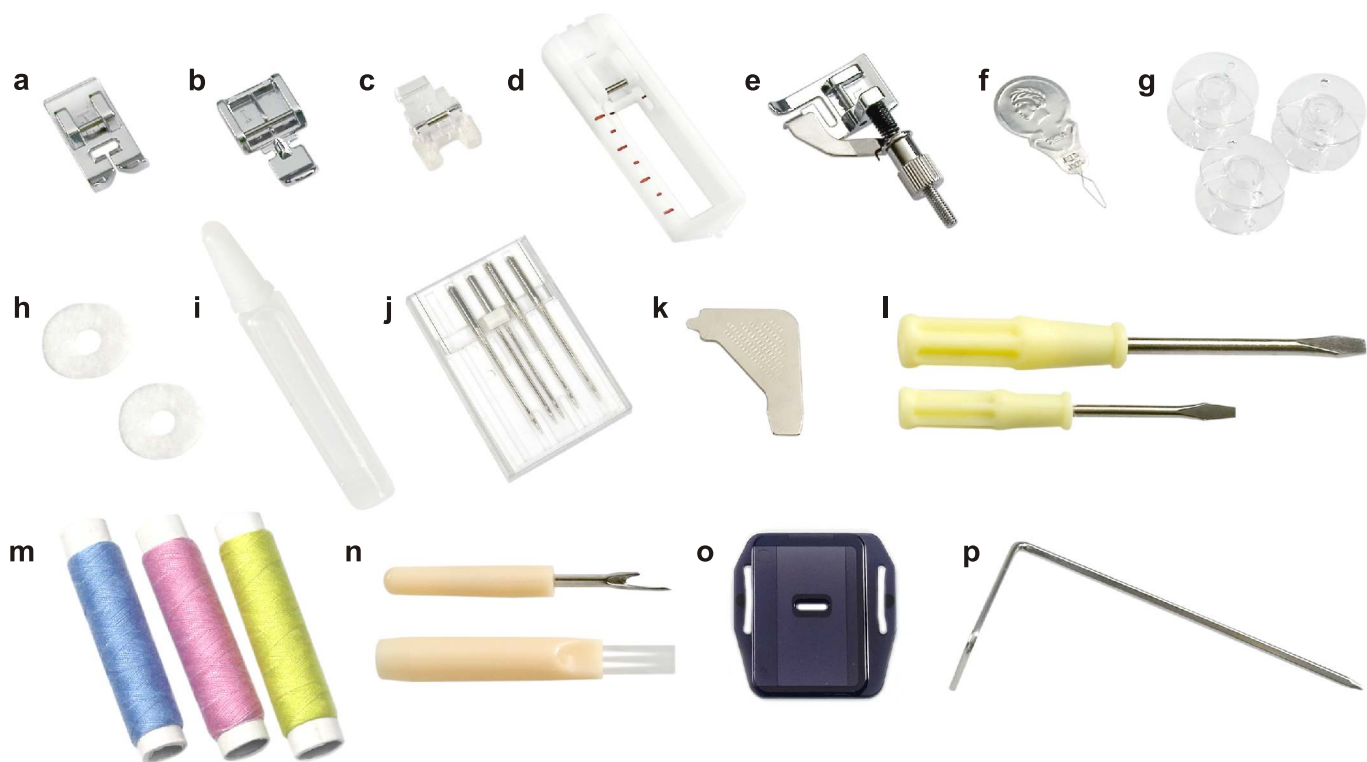
# SILVERCREST®

## MACHINE A COUDRE A BRAS LIBRE SNM 33 A1



(FR) **MACHINE A COUDRE A BRAS LIBRE**  
**Manuel d'Instruction**







# Sommaire

Garantie .....	1
Numéro de service.....	1
Instructions importantes de sécurité / Utilisez conformément aux instructions .....	2
Pièces principales de la machine .....	3
Accessoires .....	3
Mise en place de la table-rallonge .....	3
Branchement de la machine à l'alimentation électrique .....	4
Remplacement de l'ampoule .....	4
Mise en place de l'aiguille .....	5
Levier du pied-de-biche à deux positions .....	5
Ajustement de la pression du pied-de-biche.....	6
Montage du support du pied-de-biche .....	6
Bobinage du fil inférieur .....	7
Mise en place de la canette .....	7
Enfilage du fil supérieur .....	8
Tension du fil .....	9
Remontée du fil inférieur.....	9
Commencer à coudre .....	10
Correspondance entre aiguille, tissu et fil.....	10
Sélection des points.....	11
Couture au point droit et position d'aiguille .....	11
Couture au point zig-zag.....	12
Pied pour fermetures à glissière .....	12
Pied pour ourlet invisible.....	13
Pied pour poser des boutons.....	13
Pied à boutonnière.....	14
Point overlock .....	15
Point zig-zag cousu .....	15
Sélection des points .....	16
Patchwork.....	16
Monogramme et broderie à main libre* .....	17
Appliqué.....	17
Point feston.....	18
Couture à deux aiguilles .....	18
Entretien de la machine .....	19
Comment remédier soi-même aux petits problèmes .....	20
Elimination .....	21
Données techniques .....	21

## Garantie

Nous vous félicitons d'avoir acheté cette machine à coudre.

Vous avez acquis un produit de qualité qui a été fabriqué avec le plus grand soin.

Ce mode d'emploi vous donne tous les détails intéressants sur les possibilités d'utilisation de votre machine à coudre.

Nous vous souhaitons beaucoup de joie et de succès.

### **GARANTIE**

Vous bénéficiez d'une durée de garantie de 3 ans débutant à la date d'achat de cet appareil. L'appareil a été soigneusement contrôlé avant la livraison.

Veuillez conserver le bon de caisse comme preuve d'achat. Pour faire jouer la garantie, veuillez prendre contact par téléphone avec notre service technique.

Ce n'est qu'ainsi qu'un envoi gratuit de votre marchandise peut être garanti.

La garantie ne s'applique que pour les défauts de matériel ou de fabrication, mais pas pour les pièces d'usure ou pour des dommages sur les parties fragiles, par exemple le commutateur. Le produit est destiné uniquement à un usage privé et non pas industriel. La garantie prend fin en cas d'utilisation incorrecte ou non conforme, d'interventions forcées et d'interventions qui n'ont pas été effectuées par une agence de service autorisée. Vos droits légaux ne sont pas limités par cette garantie.

## Numéro de service

Ce mode d'emploi ne peut pas prendre en compte toute utilisation imaginable.

Pour obtenir des renseignements supplémentaires ou résoudre des problèmes qui ne sont pas traités dans ce mode d'emploi ou ne le sont pas assez en détail, veuillez vous adresser au service approprié en faisant le numéro +33157323216

**Conservez avec soin ce mode d'emploi et remettez le au prochain Utilisateur.**

Service Après-Vente:  
Crown Technics GmbH  
Lerchenstrasse 2  
DE-74226 Nordheim

## Instructions importantes de sécurité / Utilisez conformément aux instructions

Lors de l'utilisation d'un appareil électrique, il est important de toujours suivre certaines précautions de sécurité dont certaines sont les suivantes :

Lire toutes les instructions avant d'utiliser votre machine à coudre:

### **DANGER - Pour éviter tout risque d'électrocution :**

1. Lorsque la machine est branchée, ne jamais la laisser sans surveillance.
2. Toujours débrancher la machine à coudre de la prise de courant immédiatement après l'usage et avant l'entretien.
3. Toujours débrancher la machine avant de changer l'ampoule. Remplacer cette dernière par une ampoule de même type d'une puissance de 10 watts (pour une alimentation de 110-120V) ou 15 watts (pour une alimentation de 120-240V).

### **AVERTISSEMENT - Pour réduire les risques de brûlures, d'incendie, d'électrocution ou de blessures:**

1. Ne pas autoriser l'utilisation de la machine comme jouet. Faire très attention lorsque la machine est utilisée par des enfants ou a proximité d'enfants.
2. N'utiliser cette machine que dans le but pour lequel elle a été conçue tel que spécifié dans ce manuel. N'utiliser que les accessoires spécifiés dans ce manuel et recommandés par le fabricant.
3. Ne jamais utiliser cette machine à coudre si le câble d'alimentation ou la prise sont endommagés ou si son fonctionnement n'est pas normal, si elle est tombée par terre, dans de l'eau ou si elle a subi des dommages. Si c'est le cas s'adresser au service après vente le plus proche pour obtenir une réparation ou un réglage électrique ou mécanique.
4. Ne jamais utiliser le machine si des ouvertures d'air sont obstruées. S'assurer que les orifices de ventilation et la pédale de commande sont libres de toute accumulation de poussières ou de morceaux de tissu.
5. Ne pas approcher vos doigts de toute partie mobile. Prêter une attention particulière à proximité de l'aiguille de votre machine à coudre.
6. Toujours utiliser la plaque à aiguille appropriée. Une mauvaise plaque peut entraîner la casse de l'aiguille.
7. Ne pas utiliser d'aiguilles tordues.
8. Ne pas tirer sur le tissu ou le pousser lors de la couture. Ceci pourrait entraîner une courbure de l'aiguille causant une casse.
9. Mettre la machine hors tension (position "O") avant de faire tout réglage dans la zone de l'aiguille, comme par exemple enfiler l'aiguille ou remplacer celle-ci ou encore changer le pied presseur etc.
10. Toujours débrancher la machine à coudre de la prise de courant avant d'enlever le capotage, de lubrifier ou de faire tout réglage spécifié dans ce mode d'emploi.
11. Ne jamais laisser tomber ou introduire d'objet dans les ouvertures de la machine.
12. Ne pas utiliser à l'extérieur.
13. Ne pas utiliser la machine dans des endroits où des aérosols sont pulvérisés ou de l'oxygène est administré.
14. Pour débrancher la machine, placer toutes les commandes sur la position d'arrêt ("O") et ensuite, retirer la fiche de la prise de courant.
15. Ne pas débrancher la machine en tirant sur le fil. Débrancher en tirant sur la fiche et non sur le fil.
16. Le niveau sonore est conforme aux réglementations soit de 75dB (A).
17. Veuillez éteindre la machine ou la débrancher si elle ne fonctionne pas correctement.
18. Ne disposez jamais un objet quelconque sur la pédale.
19. Si le cordon d'alimentation qui relie la machine à la pédale est abîmé, il doit être remplacé par le fabricant ou par un service après vente agréé afin d'éviter tout danger.
20. Cet appareil ne doit pas être utilisé par les personnes (ainsi que les enfants) aux capacités physiques, sensorielles ou mentales réduites ou qui n'ont pas l'expérience et les connaissances requises, sauf si elles sont supervisées ou ont reçu des instructions concernant l'utilisation de l'appareil par une personne responsable de leur sécurité.
21. Les enfants doivent être surveillés pour assurer qu'ils ne jouent pas avec l'appareil.

## **GARDER CE MODE D'EMPLOI**

Cette machine à coudre est destinée à un usage domestique exclusif.

### **Utilisez conformément aux instructions**

La machine à coudre est **prévue** ...

- Pour être utiliser comme un appareil portable.
- Pour coudre les textiles ménagère et...
- Pour usage domestique privé.

La machine à coudre **n'est pas prévue** ...

- Pour l'installation stationnaire,
- Pour le traitement d'autres matériaux comme par exemple (Cuir, Tente , Voile ou de tissus épais.)
- Pour l'utilisation dans les sociétés ou domaines industriels.

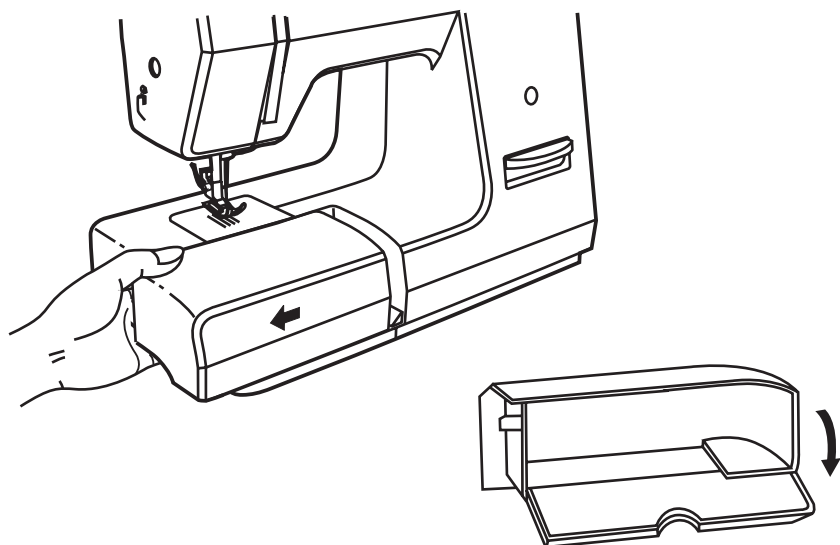
## Pièces principales de la machine

- |   |                             |
|---|-----------------------------|
| 1. Bouton pour la largeur de point                | 12. Coupe-fil               |
| 2. Régulateur de tension du fil                   | 13. Poignée                 |
| 3. Releveur de fil                                | 14. Bobineur                |
| 4. Pied-de-biche                                  | 15. Broche porte-bobine     |
| 5. Plaque à aiguille                              | 16. Volant                  |
| 6. Table-rallonge et boîtier pour les accessoires | 17. Sélecteur de point      |
| 7. Butée du bobineur                              | 18. Interrupteur principal  |
| 8. Bouton pour la longueur de point               | 19. Prise                   |
| 9. Affichage du point                             | 20. Guide-fil du bobineur   |
| 10. Levier de marche arrière                      | 21. Levier du pied-de-biche |
| 11. Régulateur de pression du pied-de-biche       | 22. Guide-fil supérieur     |

## Accessoires

- |  |  |
|--|--|
| a. Pied universel                        | j. Boîte d'aiguille (3x aiguille simple, 1x aiguille double) |
| b. Pied pour fermetures à glissière      | k. Tournevis en équerre                                      |
| c. Pied pour poser des boutons           | l. Tournevis (grands et petits)                              |
| d. Pied à boutonnière                    | m. Bobine de fil (1x bleu, 1x rose, 1x jaune)                |
| e. Pied pour ourlet invisible            | n. Pinceau/découreur   |
| f. Enfileur d'aiguille                   | o. Plaquette de reprisage                                    |
| g. Canettes (3x)                         | p. Guide-bord/guide pour quilting                            |
| h. Feutre pour broche porte-bobines (2x) |  |
| i. Huilier                               |  |

## Mise en place de la table-rallonge



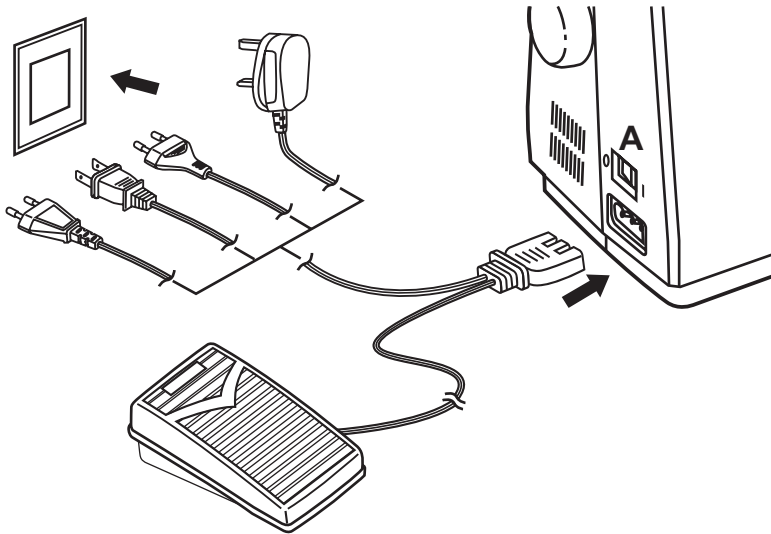
Pousser la table-rallonge dans le sens de la flèche jusqu'à ce qu'elle s'enclenche.

Si l'on doit coudre sur le bras libre seulement, il faut alors enlever la table-rallonge.

L'intérieur de la table-rallonge est prévu pour les accessoires. Pour ouvrir la table-rallonge, tirer la porte dans le sens de la flèche.



## Branchement de la machine à l'alimentation électrique



### Attention:

Débranchez le cordon d'alimentation lorsque vous ne vous servez pas de la machine.

### Attention:

Si vous avez le moindre doute quant à la façon dont la machine doit être raccordée à l'alimentation électrique, adressez-vous à un électricien qualifié.

Débranchez le cordon d'alimentation lorsque vous ne vous servez pas de la machine.

La machine doit être utilisée avec la pédale de commande KD-2902 (réseau en 220-240V) construite par FDM (zhejiang founder motor corporation ltd, China).

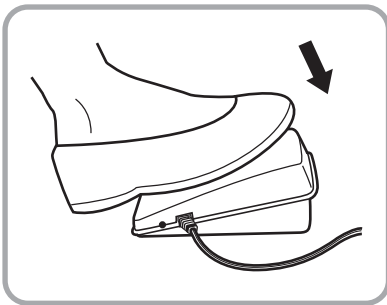
Branchez la machine à l'alimentation électrique comme illustré.

### Lampe d'éclairage

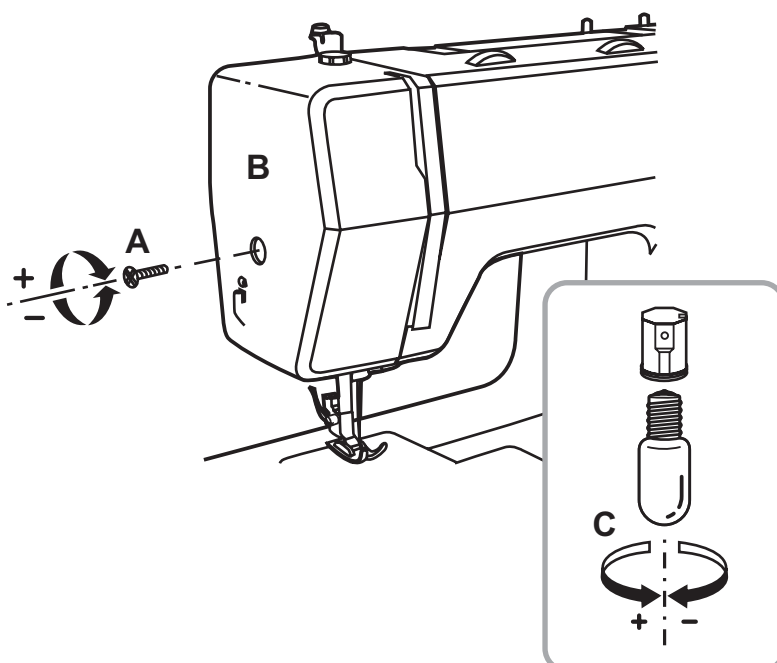
Appuyez sur l'interrupteur Marche / Arrêt (A) pour mettre la machine sous tension et allumer la lampe (position "I").

### Pédale de commande

La pédale sert à réguler la vitesse à laquelle la machine fonctionne.



## Remplacement de l'ampoule

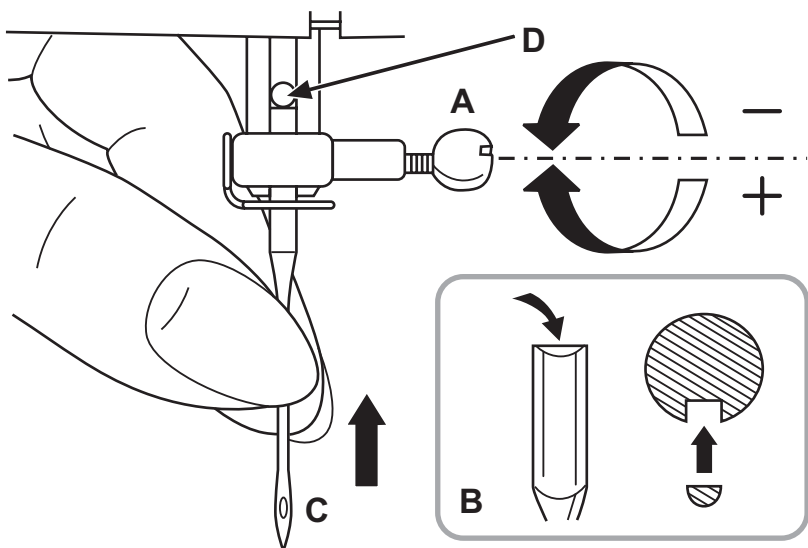


Débranchez la machine de la source d'alimentation électrique en sortant la fiche de la prise de courant.

- Dévissez la vis (A) comme illustré.
- Déposez le capot (B).
- Dévissez l'ampoule (C) et vissez-en une neuve à la place.
- Remettez le capot en place et fixez-le au moyen de la vis.

**En cas de problème, adressez-vous à votre revendeur local qui vous conseillera.**

## Mise en place de l'aiguille



### Attention:

Placez l'interrupteur Marche / Arrêt sur Arrêt (position "O").

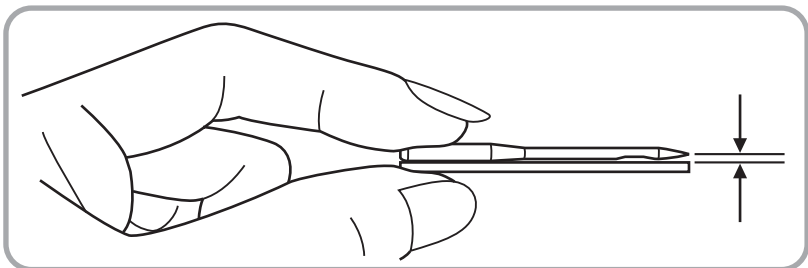
Remplacez l'aiguille régulièrement, en particulier si elle montre des signes d'usure et engendre des problèmes.

Mettez l'aiguille en place en suivant les instructions illustrées ci-contre.

A. Desserrez la vis de fixation de l'aiguille et resserrez-la après avoir mis en place une aiguille neuve.

B. Le côté plat de la partie plus épaisse de l'aiguille doit être orienté vers l'arrière.

C/D. Enfoncez l'aiguille aussi loin qu'elle peut remonter.

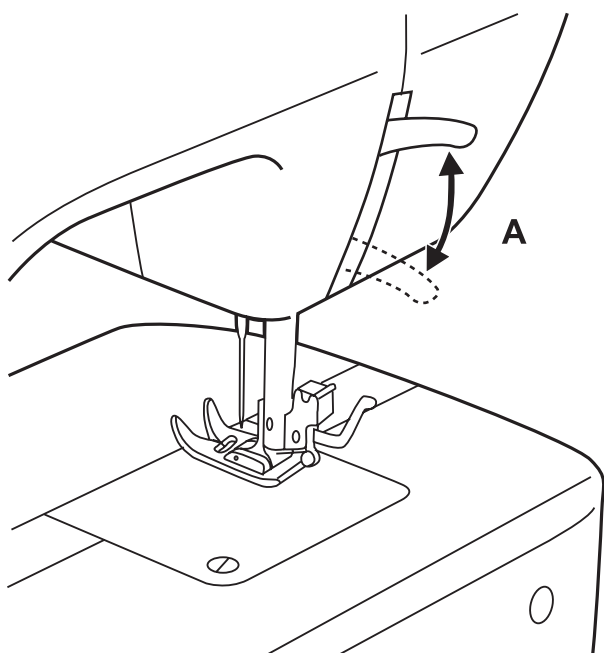


N'utiliser que des aiguilles en bon état :

Des problèmes peuvent se produire lors de l'utilisation :

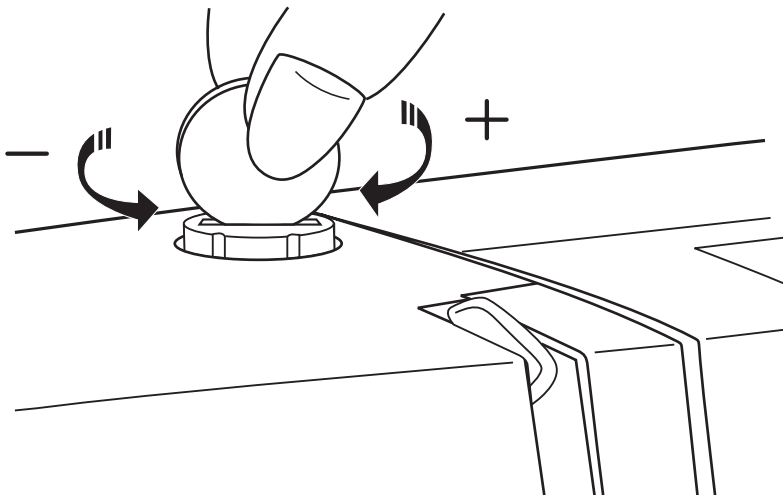
- d'aiguilles courbes
- d'aiguilles émoussées
- de pointes endommagées

## Levier du pied-de-biche à deux positions



Pour faciliter l'insertion de tissus très épais sous le pied-de-biche, on peut augmenter l'espace entre le pied-de-biche et la plaque à aiguille, en relevant le levier du pied-de-biche d'un cran. (A)

## Ajustement de la pression du pied-de-biche

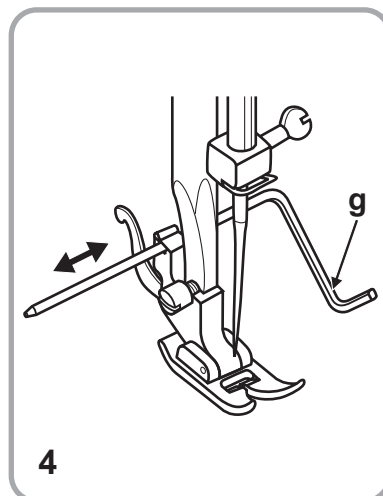
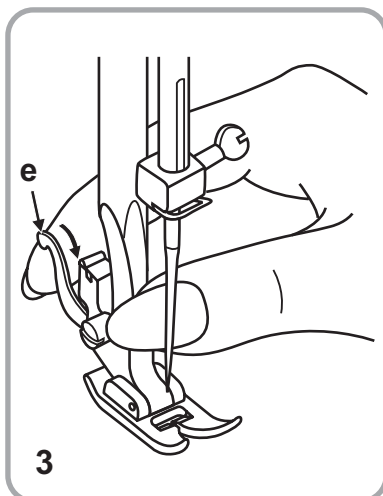
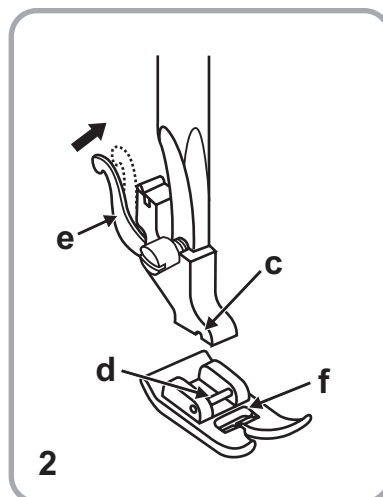
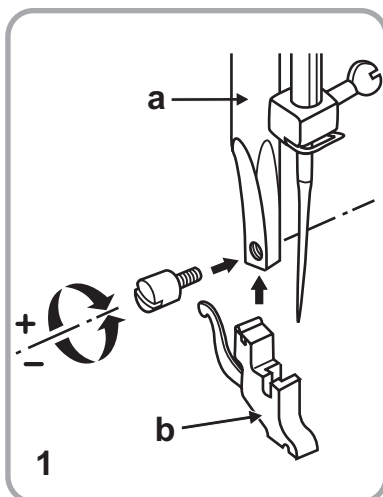


Le régulateur de pression du pied-de-biche a été ajusté et devrait convenir à tous les types de tissus (du plus fin au tissu épais).

Cependant, si un ajustement s'avère nécessaire, tournez la vis d'ajustement en vous servant d'une pièce de monnaie.

Pour les tissus très fins, desserrer le régulateur de pression en tournant dans le sens contraire des aiguilles d'une montre, et pour les tissus épais, augmenter la pression en tournant la vis dans le sens des aiguilles d'une montre.

## Montage du support du pied-de-biche



### Attention:

Placer l'interrupteur principal à "O" avant de procéder.

1. Relever la barre du pied-de-biche (a) en vous servant du levier à l'arrière de la machine. Installer le support de pied-de-biche tel qu'indiqué sur le schéma.

### 2. Mise en place de pied-de-biche

Abaisser le support du pied-de-biche (b) jusqu'à ce que la rainure (c) se trouve positionnée au-dessus de la broche (d). Pousser légèrement le levier (e) vers l'avant. Abaisser la barre du pied-de-biche (a) et le pied-de-biche (f) s'enclenchera. Schéma.

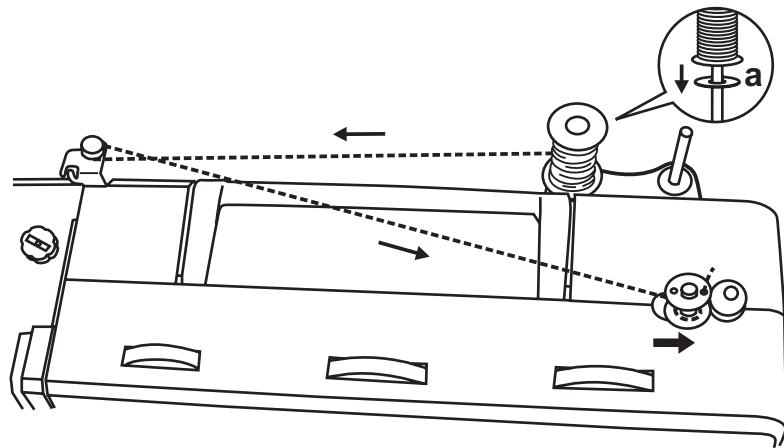
### 3. Retrait du pied-de-biche

Relever le pied-de-biche en vous servant du levier à l'arrière de la machine à coudre. Pousser légèrement le levier (e) vers l'avant, de manière à dégager le pied-de-biche. Schéma.

### 4. Mise en place du guide-bord/guide pour quilting

Insérer le guide-bord/guide pour quilting (g) à l'arrière du support du pied-de-biche et régler à la distance désirée. Le guide s'utilise pour le piquage, les ourlets les plis etc. Schéma.

## Bobinage du fil inférieur



a. Feutre de cannet

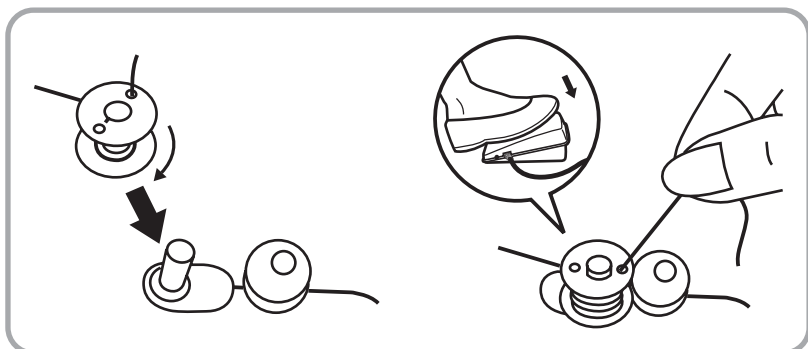
Placer la canette vide sur la broche du dévidoir. Enlever le pied de la pédale de commande!

Faire passer le fil de la bobine à travers le dispositif de guidage.

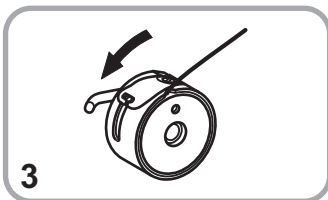
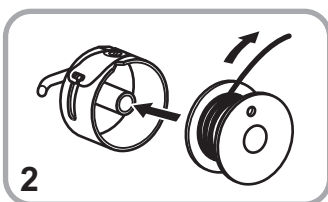
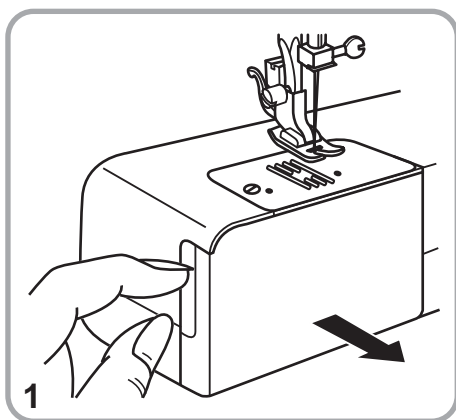
Enrouler à la main le fil de quelques tours sur la canette, dans le sens des aiguilles d'une montre. Pousser la canette à droite vers le dispositif de guidage.

La couture s'interrompt automatiquement. Actionner la pédale de commande. Dès que la canette est pleine, le processus de bobinage est automatiquement interrompu. Retirer la canette.

**Veillez faire attention à:** Tant que la canette se trouve dans la "position de canette" on ne peut pas coudre ni tourner le volant à main. Pour coudre à nouveau, appuyer sur la canette vers la gauche (dans la "position couture").



## Mise en place de la canette

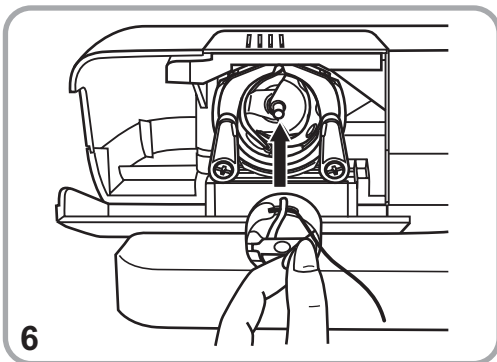
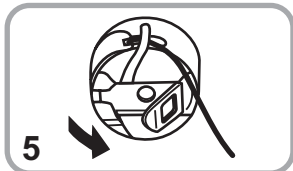
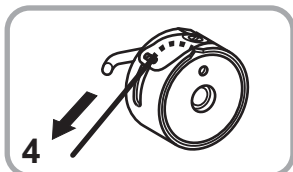


### Attention:

Placez l'interrupteur Marche / Arrêt sur Arrêt (position "O").

Pour mettre en place ou extraire la canette, l'aiguille doit obligatoirement être relevée à fond.

- Ouvrez le couvercle articulé. (1)
- Maintenez la boîte à canette d'une main. Introduisez la canette (2) de façon à ce que le fil se dévide dans le sens des aiguilles d'une montre (voir la flèche). (3)
- Faites passer le fil sous le ressort de tension. (4)
- Tenez la boîte à canette par le loquet articulé. (5)
- Introduisez-la dans la navette. (6)



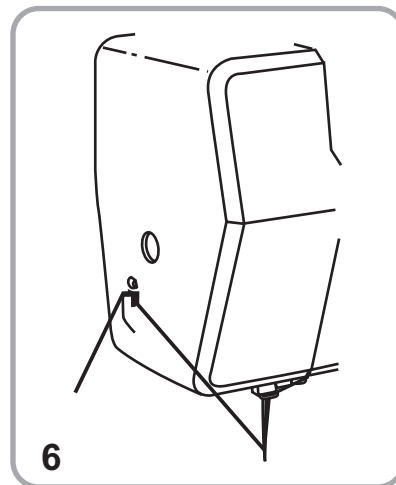
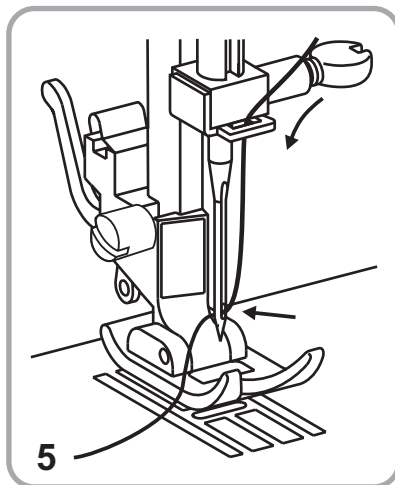
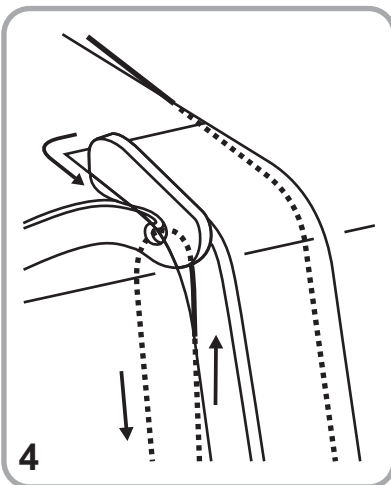
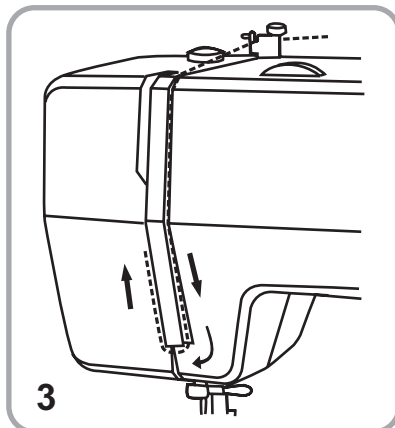
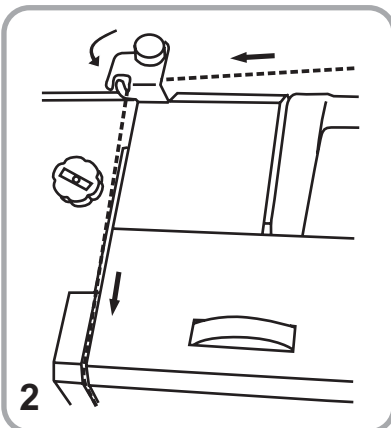
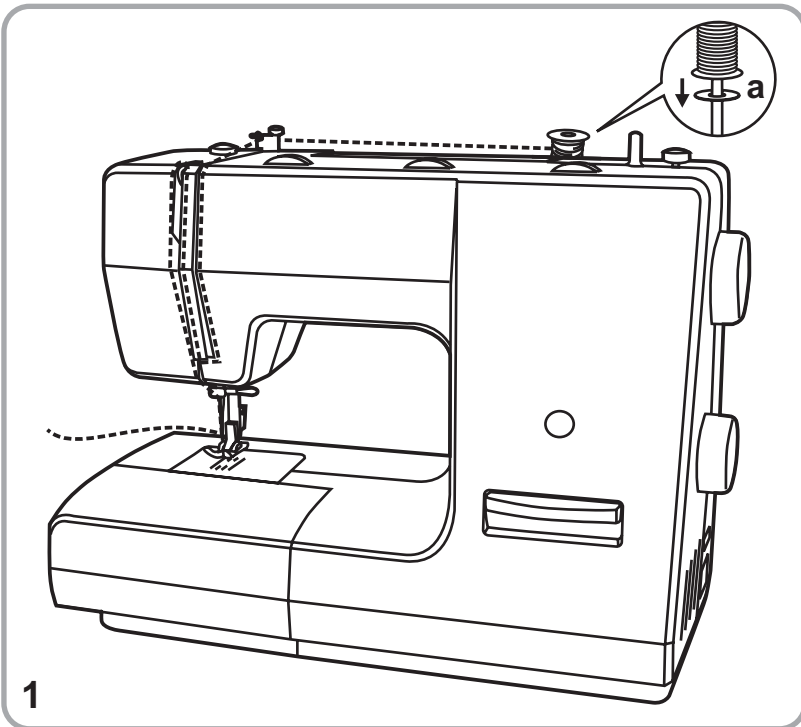
## Enfilage du fil supérieur

### Attention:

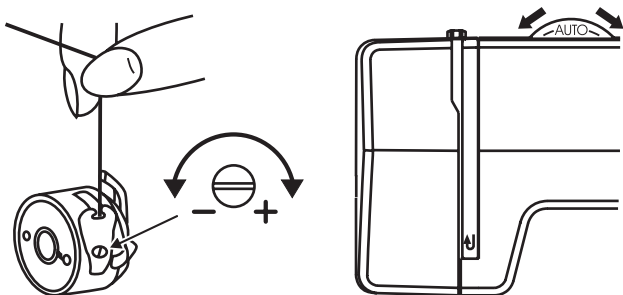
Avant d'effectuer cette opération, mettre l'interrupteur de la machine sur ("O").

a. Feutre de cannet

1. Poser une bobine de fil sur la tige porte bobine.
2. Faire passer le fil dans le premier guide (de droite à gauche) puis descendre le fil dans la fente de droite.
3. Remonter le fil dans le guide la fente de gauche.
4. Passer le fil dans le guide fil (de droite à gauche). Si celui-ci n'est pas visible, il suffit tourner le volant jusqu'à ce qu'il apparaisse.
5. Tirer le fil vers le bas de manière à le passer dans le guide situé juste au dessus de l'aiguille.
6. Enfin, passer le fil dans le chas de l'aiguille et tirer sur celui-ci de manière à laisser dépasser plusieurs centimètres.



## Tension du fil

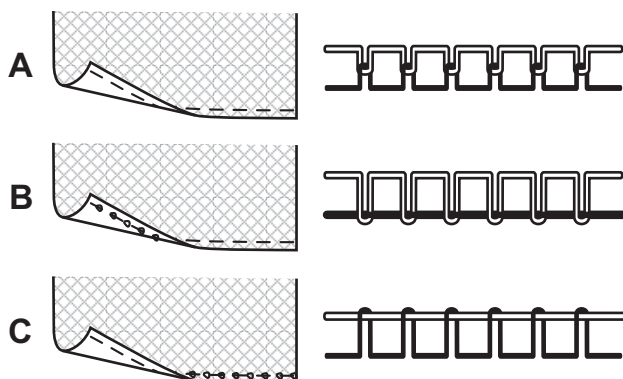


### Nota:

Normalement, il n'est pas nécessaire d'ajuster la tension du fil de la canette.

### Tension du fil inférieur

Pour tester la tension du fil de la canette, sortez la boîte à canette et la canette et tenez-la en la suspendant par le fil. Agitez-la une ou deux fois. Si la tension du fil est correct, celui-ci va se dévider d'environ 3 à 5 cm. Si le fil est trop tendu, il ne va pas se dévider du tout. Par contre, si la tension est trop faible, la boîte à canette va descendre trop bas. Pour régler la tension, tournez la petite vis située sur le côté de la boîte à canette.



### Tension du fil supérieur

Réglage normal de tension du fil: "AUTO"

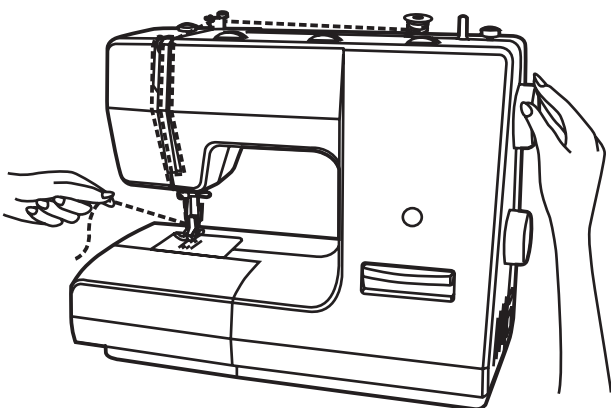
Pour accroître la tension, tournez la molette jusqu'au chiffre suivant en sens croissant. Pour réduire la tension, tournez la molette jusqu'au chiffre suivant en sens décroissant.

A. Tension normale du fil

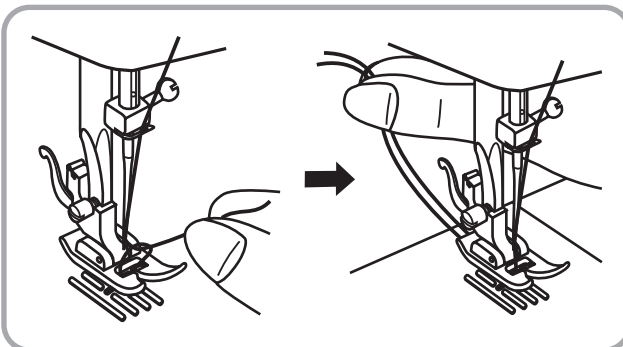
B. Fil supérieur pas assez tendu

C. Fil supérieur trop tendu

## Remontée du fil inférieur



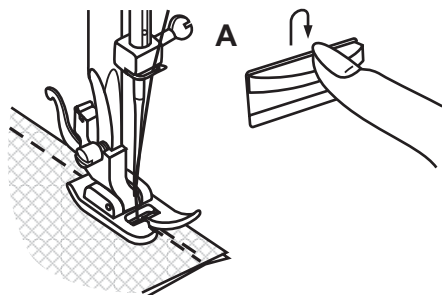
Tenez le fil supérieur avec votre main gauche. Tournez le volant vers l'avant jusqu'à ce que l'aiguille soit complètement remontée.



Tirez sur le fil supérieur de manière à faire remonter le fil inférieur à travers l'orifice de la plaque à aiguille. Déposez les deux fils en arrière, par-dessous le pied presseur.



## Commencer à coudre



### Couture en marche arrière

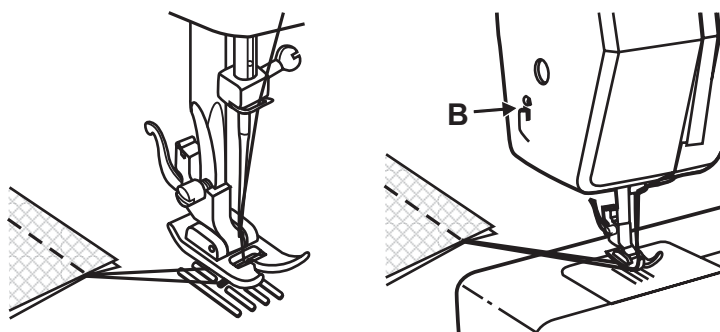
En arrivant en fin d'assemblage, appuyez sur le levier de marche arrière. Cousez quelques points en arrière. Relâchez le levier et la machine va reprendre sa couture vers l'avant (A).

### Dégagement de l'ouvrage

Tournez le volant vers l'avant de manière à amener le tendeur de fil à sa position la plus relevée, remontez le pied presseur et dégagez l'ouvrage en le poussant vers l'arrière.

### Sectionnement du fil

Tenez les fils par derrière le pied presseur avec les deux mains, engagez-les dans l'encoche (B) et abaissez les mains.



## Correspondance entre aiguille, tissu et fil

### NEEDLE, FABRIC, THREAD SELECTION GUIDE

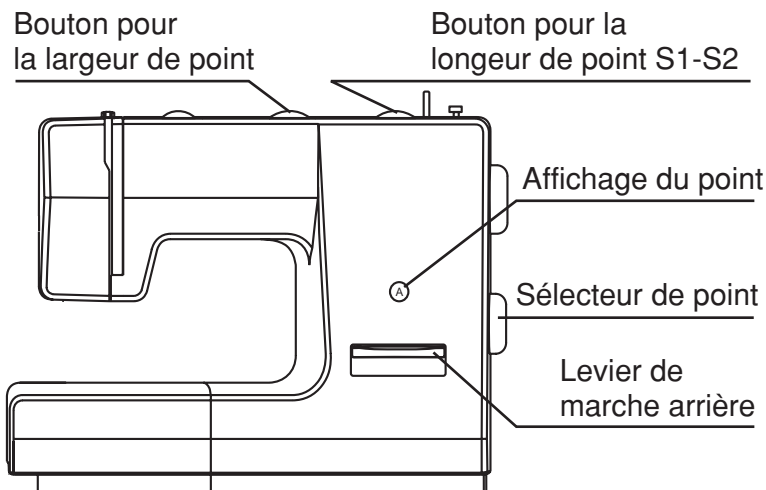
TAILLE D'AIGUILLE	TISSUS	FIL
9-11(65-75)	Tissus légers: cotons minces, voile, serge, soie, mousseline, qiana, interlock, tricots coton, jersey, crêpe, polyester tissé, tissus pour chemises et chemisiers.	Fil léger en coton, nylon ou polyester.
12(80)	Tissus moyens: coton, satin, mousseline grossière, toile à voile, tricot à maille double, tissus cardés légers.	La plupart des fils du commerce sont de grosseur moyenne et conviennent pour ces tissus et les tailles d'aiguille. Pour obtenir les meilleurs résultats, servez-vous de fil polyester pour les matières synthétiques et de coton pour les étoffes tissées naturelles. Utilisez toujours des fils supérieur et inférieur identiques.
14(90)	Tissus moyens: toile lourde, tissus cardés, tricots lourds, tissu-éponge, denim.	
16(100)	Tissus lourds: coutil, tissus cardés, toile de tente et tissus ouatinés, denim, tissus d'ameublement (légers à moyens).	
18(110)	Tissus cardés lourds, étoffes à paletot, tissus d'ameublement, certains cuirs et vinyles.	Fil haute résistance, fil à tapis. (Réglez le pied pour une pression forte - numéros élevés.)

**IMPORTANT:** Faites correspondre la taille de l'aiguille, le poids de l'étoffe et la grosseur du fil.

#### Remarques aiguille double:

1. Les aiguilles jumelles peuvent être achetées dans un but utilitaire ou décoratif.
2. Quand vous cousez avec les aiguilles jumelles, le bouton de largeur de point doit être au moins sur le chiffre "3".
3. Les aiguilles européennes sont numérotées 65, 70, 80 etc. Les aiguilles américaines et japonaises sont numérotées 9, 11, 12 etc.
4. Changer souvent les aiguilles (après le couture d'un vêtement) et / ou à la première rupture du fil ou des points.

## Sélection des points

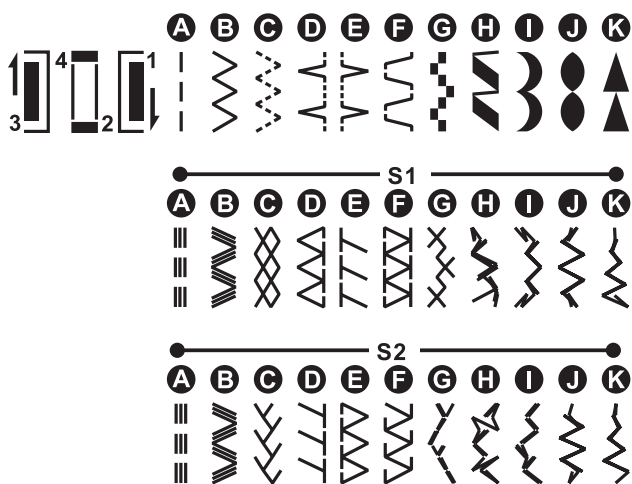


**Points droits** sélectionnez le bouton de sélection de point et tournez-le jusqu'au symbole souhaité ou jusqu'à ce que la lettre apparaisse dans la fenêtre " | ". Réglage de la position de l'aiguille à gauche ou à droite en tournant le bouton de sélection de largeur de point. Régler la longueur de point avec le bouton de sélection de point.

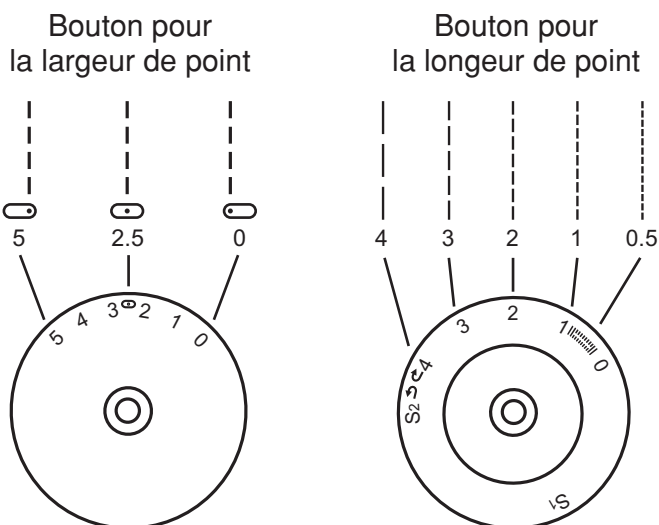
**Points zigzag** sélectionnez le bouton de sélection de point et tournez-le jusqu'au symbole souhaité ou jusqu'à ce que la lettre apparaisse dans la fenêtre "  $\sim$  ". Régler la longueur et la largeur des points selon le tissu utilisé.

**Autres points de la première ligne** tournez le bouton de sélection de point jusqu'au symbole souhaité ou jusqu'à ce que la lettre apparaisse dans la fenêtre. Régler la longueur et la largeur des points selon vos besoins.

**Autres points de la deuxième ligne** tournez le bouton de longueur de point jusqu'au "S1", **autres points de la troisième ligne** tournez le bouton de longueur de point jusqu'au "S2" et choisissez le point. Régler la longueur et la largeur des points selon vos besoins.



## Couture au point droit et position d'aiguille



Tourner le bouton de sélection jusqu'à ce que le "A" (point droit) apparaisse dans la fenêtre d'affichage du point.

Ajuster la longueur de point selon le tissu à coudre, en tournant le bouton de longueur de point.

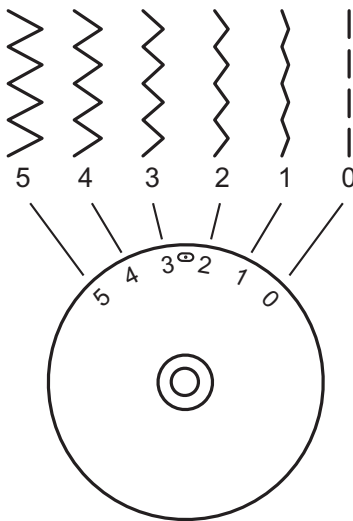
Choisissez votre position d'aiguille, de la position d'aiguille gauche, à la position de droit en réglant la largeur de point du "0" à "5".

	<b>S1</b>

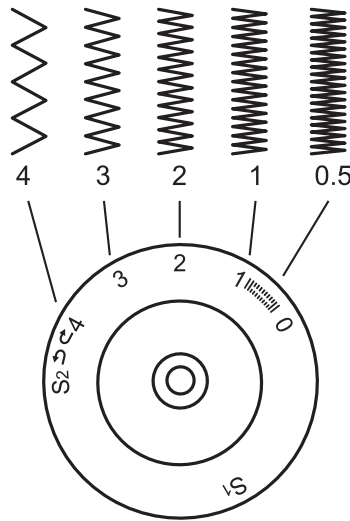


## Couture au point zig-zag

Bouton pour la largeur de point



Bouton pour la longueur de point



Tournez le bouton de sélection de point jusqu'au "B".

### Fonction de la largeur de point lors de la couture

La largeur maximum du zigzag est "5". Cependant, cette largeur peut être réduite ou augmentée en tournant le bouton de "0" à "5".

### Fonction de la longueur de point lors de la couture

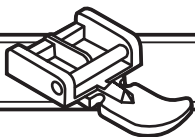
La densité du point augmente lorsque le réglage du bouton de longueur de point approche du "0". Pour un point zig-zag efficace, la longueur de point la longueur de point devrait être à "2.5" ou moins.

### Point satin

Lorsque le bouton de longueur de point est situé entre "0" - "1", les points sont très serrés produisant ainsi le point satin. Ce réglage est utilisé pour la boutonnière, les points décoratifs et les appliqués.

### Tissus fins

Lorsque le tissu à coudre est très fin, placer une mince feuille de papier sous le tissu pour le coudre. Il est facile de déchirer et d'enlever le papier une fois la couture terminée.



## Pied pour fermetures à glissière

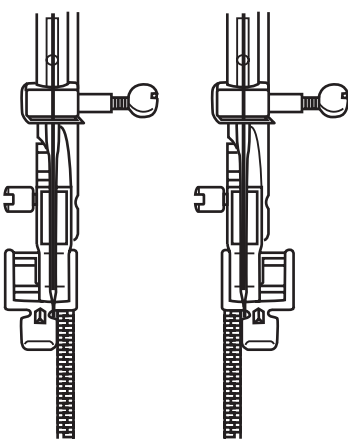
Point	Largeur de point	Longueur de point
A	2.5	1~4

Le pied pour fermeture à glissière peut être fixé du côté gauche ou du côté droit dépendant quel côté du fermoir à glissière vous désirez coudre. (1)

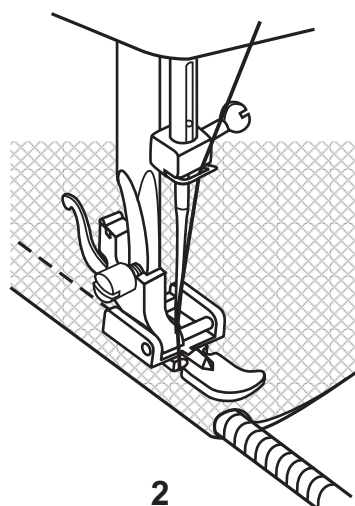
Pour éviter de dévier lorsque vous arrivez près du curseur, laisser l'aiguille piquée dans le tissu. Lever le pied-de-biche, puis pousser le curseur derrière le pied-de-biche. Abaisser ce dernier puis continuer à coudre.

Il est également possible d'utiliser le pied pour fermeture à glissière pour coudre un cordonnet ou passe-poil.

Tournez le bouton pour la longueur du point entre "1" et "4". Ça dépend à l'épais du tissu. (2)

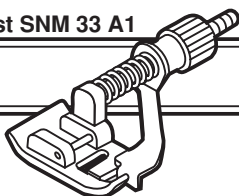


1

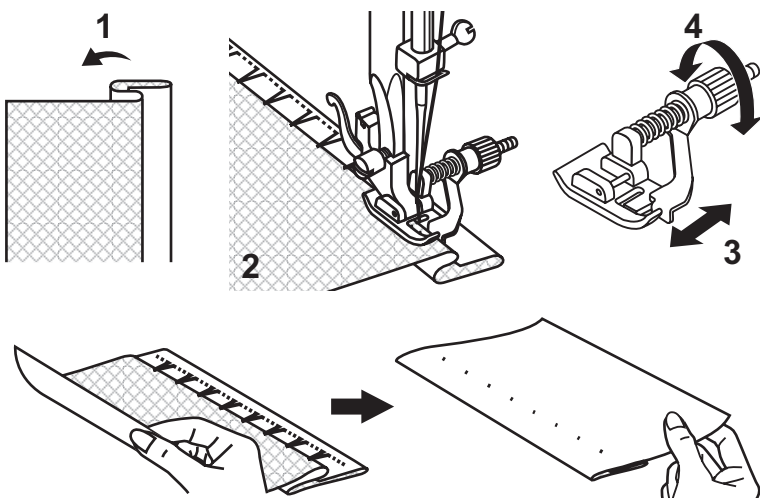


2

## Pied pour ourlet invisible



Point	Largeur de point	Longueur de point
D	1~2	3~5



Pour ourlets, rideaux, pantalons, jupes etc.

...A... Ourlet au point invisible/ point de lingerie pour tissus stables.

Plier l'ouvrage comme indiqué sur le schéma- l'envers se trouvant en haut. (1)

Placer l'ouvrage sous le pied-de-biche. Tourner le volant vers l'avant jusqu'à la position extrême gauche de l'aiguille.

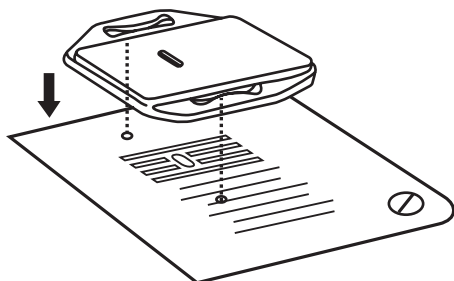
Celle-ci ne doit piquer que sur le bord du pli. Si ce n'est pas le cas, rectifier la largeur de tissu. (2)

Poser le guide (3) sur le pli du tissu en tournant le bouton. (4)

Piquer lentement et guider soigneusement l'ouvrage afin que la position de ce dernier par rapport au guide ne se trouve trouve à aucun moment modifiée.



## Pied pour poser des boutons

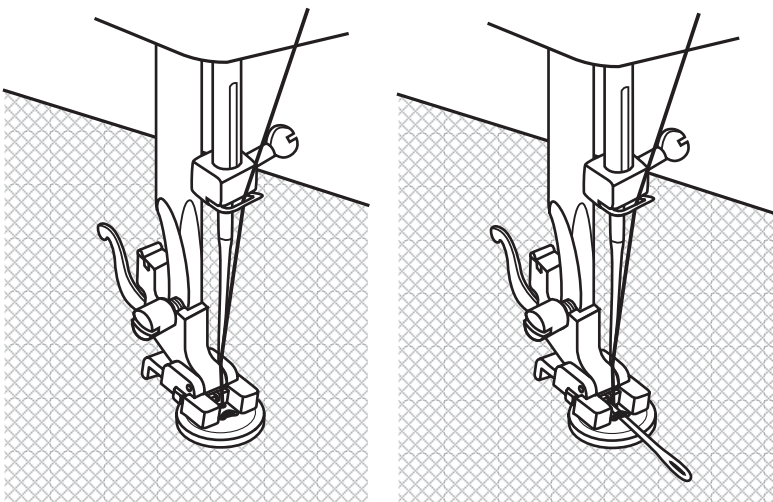


Point	Largeur de point	Longueur de point
B	0~5	0

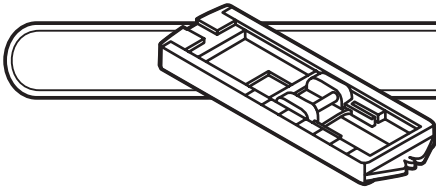
Installez le plaquette de reprisage. Ça va cacher le transporteur et la longueur de point est inactive.

Positionner l'ouvrage du dessous du pied. Poser les boutons à la position marquée, abaisser le pied, régler la largeur de point à "0" et coudre quelques points de sécurité. Régler la largeur de point. Tourner le volant pour vérifier que l'aiguille va parfaitement dans le trou à gauche du bouton (régler la largeur de point selon le bouton), et coudre sur le bouton. Régler la largeur de point à "0" et coudre quelques points de sécurité.

Si un tige est demandé, poser une aiguille à reprise sur le bouton et coudre. Pour les boutons à 4 trous, coudre d'abord en passant par les 2 trous en avant, pousser l'ouvrage en avant et puis coudre en passant par les 2 trous derrière comme montré.



## Pied à boutonnière



Point	Largeur de point	Longueur de point
	5	0.5~1

### Préparatifs:

Enlevez le pied zigzag et montez le pied pour boutonnières. Positionnez la molette de longueur de point entre "0,5" et "1". La densité des points dépend de l'épaisseur du tissu.

**Nota:** Faites toujours une boutonnière d'essai.

### Préparation du tissu:

Mesurez le diamètre du bouton et ajoutez 0,3 cm pour les barrettes de renfort. Si le bouton est très épais, ajoutez plus par rapport au diamètre mesuré. Marquez la position et la longueur de la boutonnière sur le tissu. Positionnez le tissu de manière à ce que l'aiguille se trouve sur la marque la plus éloignée de vous.

Tirez le pied pour boutonnières vers vous aussi loin qu'il peut aller.

Abaissez le pied.

a. Tournez le cadran de sélection de point sur "".

Cousez à vitesse modérée jusqu'à ce que vous parveniez à la marque terminale.

b. Tournez le cadran de sélection de point sur "" et cousez 5 à 6 points de renfort.

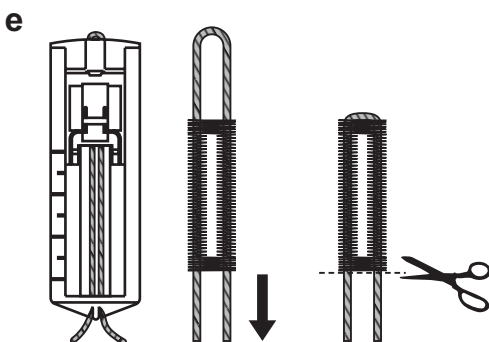
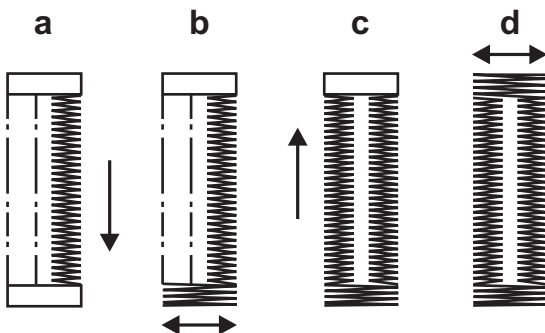
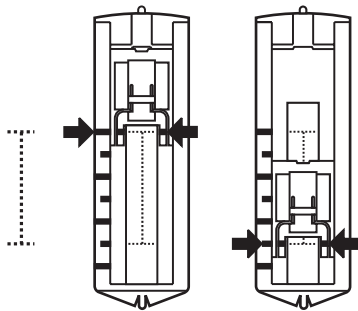
c. Tournez le cadran de sélection de point sur "" et cousez la partie gauche de la boutonnière jusqu'à la marque située à l'extrémité la plus éloignée de vous.

d. Tournez le cadran de sélection de point sur "" et cousez quelques points de renfort.

Sortez le tissu de dessous le pied. Tirez le fil supérieur à travers l'envers du tissu et nouez les fils supérieur et inférieur. Coupez le centre de la boutonnière au moyen du couteau à boutonnière, en prenant garde à ne pas couper les points d'un côté ou de l'autre.

### Conseils:

- Réduisez légèrement la tension du fil supérieur pour obtenir de meilleurs résultats.
- Pour les tissus fins et extensibles, utilisez un matériau de renfort.
- Pour les tissus extensibles et les tricots, il est conseillé de se servir d'une guimpe. Le point zigzag doit passer par-dessus la guimpe (e).





## Point overlock

Point	Largeur de point	Longueur de point
E, F	3~5	S1, S2

### Attention:

Utiliser une nouvelle aiguille ou une aiguille à pointe sphérique!

Coutures, pliage et surfilage des bords, ourlet visible.

### Point overlock:

Pour étoffes à fines mailles, tricots, encolures, bordures. (A)

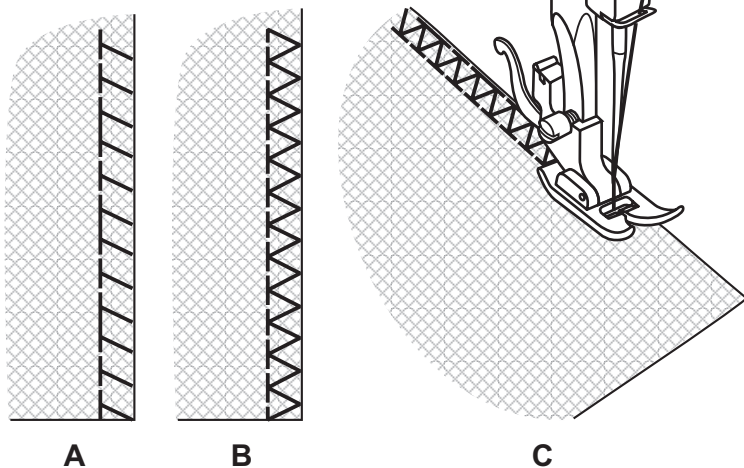
### Point overlock standard:

Pour ouvrages tricotés fins, éléments tricotés à la main, coutures. (B)

### Point overlock double:

Pour étoffes à mailles fines, tissus de tricots, encolures, bordures. (C)

Tous les points overlock peuvent être utilisés pour le piquage et le surfilage des bords en une seule opération. Suivant l'effet recherché, on peut surfiler directement le bord coupé ou piquer au ras celui-ci.



A

B

C



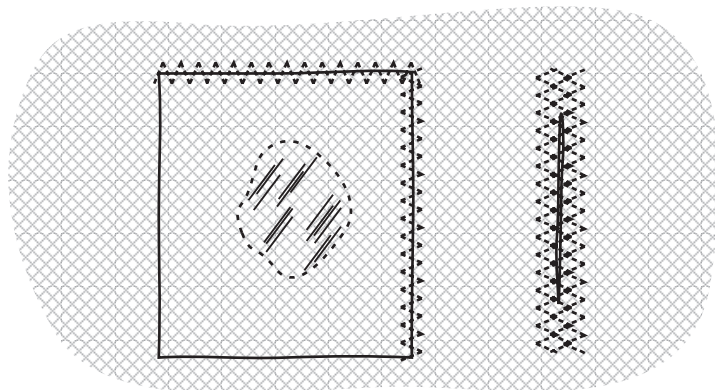
## Point zig-zag cousu

Point	Largeur de point	Longueur de point
C	3~5	1~2

Pose d'élastique et de dentelle, ravaudage, raccommodage de déchirures, renforcement de bords.

Poser le morceau d'étoffe sur le tissu endommagé. (1)

Pour le raccommodage de déchirures, il est conseillé de placer un tissu de renforcement sur l'envers. Commencer par coudre sur le milieu, puis coudre sur les deux côtés. Selon le genre de tissu et la nature des dommages, faire 3 à 5 passages. (2)



1

2

## Sélection des points



Point	Largeur de point	Longueur de point
A	2.5	S1, S2

### Point droit triple (1)

Pour les assemblages résistants.

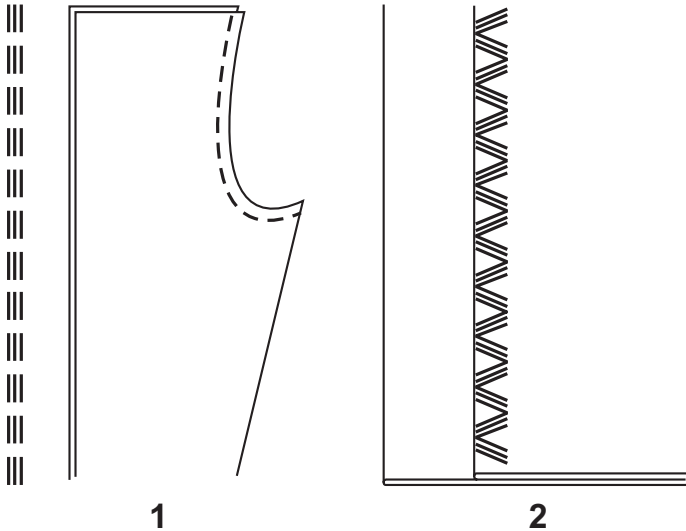
La machine coud deux points en avant et un point en arrière. Ceci réalise un triple renfort.

Point	Largeur de point	Longueur de point
B	3~5	S1, S2

### Zigzag triple (2)

Pour les assemblages résistants, les ourlets et les assemblages décoratifs.

Le zigzag triple convient pour les étoffes fortes telles que le jean, le velours, etc.



1

2

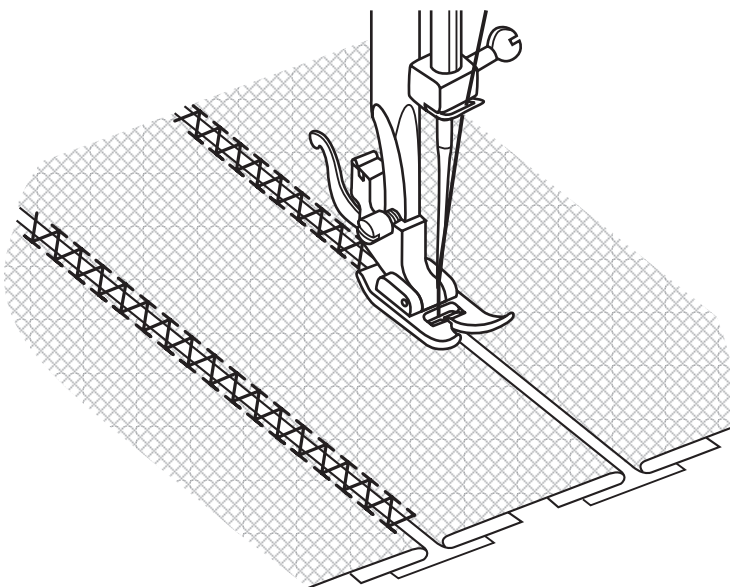


## Patchwork

Point	Largeur de point	Longueur de point
F	3~5	S1

Ces points sont utilisés pour assembler deux morceaux de tissu tout en laissant un léger espace entre eux.

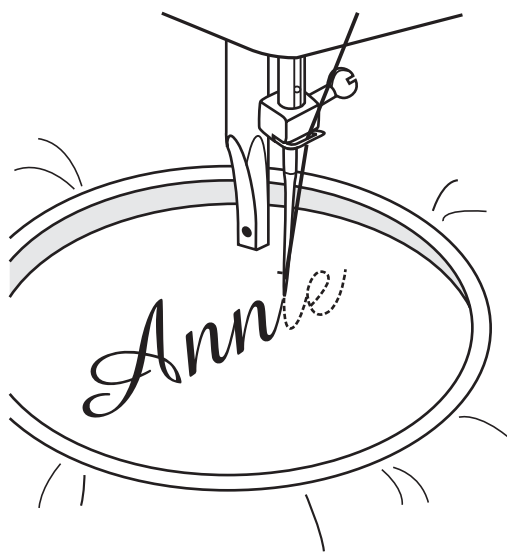
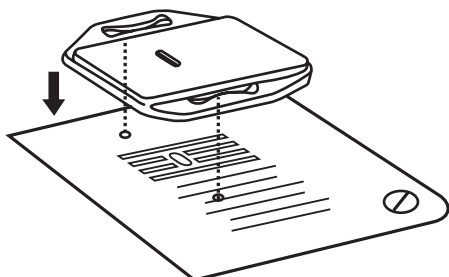
- Repliez les bords des deux pièces de tissu pour l'ourlet et bâtissez les bords sur un morceau de papier fin en laissant un petit espace entre eux.
- Piquez le long du bord, en tirant légèrement les deux fils lorsque vous commencez à coudre.
- Pour coudre, servez-vous de fils légèrement plus gros que la normale.
- Une fois la couture terminée, enlevez le bâti et le papier. Finissez en faisant des nœuds sur l'envers au début et à la fin de l'assemblage.





## Monogramme et broderie à main libre\*

\* Cadre de broderie n'est pas inclu avec la machine.



Point	Largeur de point	Longueur de point
B	1~5	0

### Installez le plaquette de reprisage

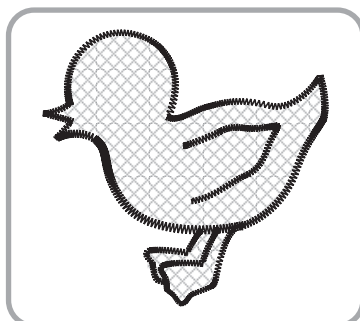
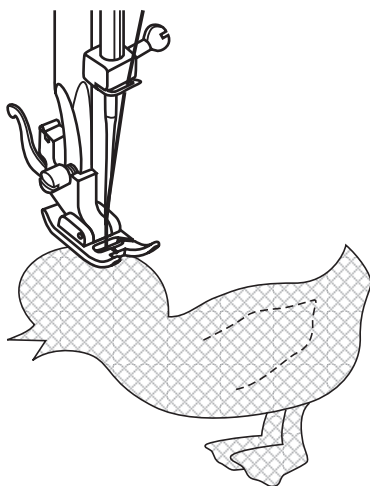
- Enlever le pied-de-biche et le support du pied-de-biche.
- Placer la plaque de reprisage selon l'illustration.
- Abaisser le levier du pied presseur avant de commencer à coudre.
- Ajuster la largeur du zigzag selon la grandeur du monogramme ou du motif à broder.

### Préparation pour le monogramme et la broderie à main libre\*

- Dessiner le monogramme ou le motif sur l'endroit du tissu.
- Placer le tissu dans un cerceau à broder et le tendre le plus fermement possible.
- Placer le tissu sous l'aiguille. Assurez-vous que la barre du pied presseur est à sa position la plus basse.
- En tournant le volant vers vous, faire passer le fil de la canette à travers le tissu et ressortir sur l'endroit du tissu. Coudre quelques points d'arrêt au point de départ.
- Tenir le cadre de broderie avec pouce et index des deux mains.
- Coordonnez la vitesse de coudre et le mouvement du cadre de broderie.

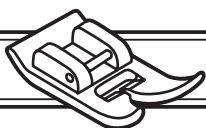


## Appliqué



Point	Largeur de point	Longueur de point
B	3~5	0.5~1

- Découper l'appliqué et le faufiler au vêtement.
- Coudre lentement près du bord extérieur de l'appliqué.
- Recouper tout excédent de tissu en prenant soin de ne couper aucun des points cousus.
- Retirer le faufil.
- Tirer le fil à l'envers du tissu et attacher ensemble.

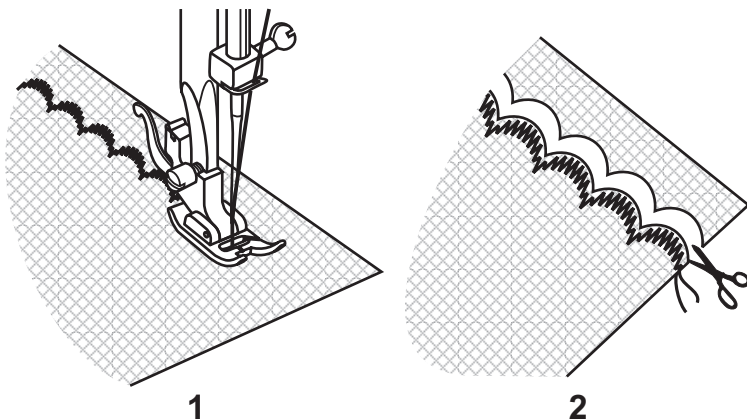


## Point feston

Point	Largeur de point	Longueur de point
I	3~5	1~2

Cette machine crée automatiquement un point de feston qui peut servir à réaliser des lisières décoratives (à picots).

- Effectuer le point de feston le long de la lisière du tissu. (1)
- Si on le souhaite, découper autour des coquilles à l'aide d'une paire de ciseaux pour festonner le tissu. Faire attention cependant de ne pas couper le fil. (2)



## Couture à deux aiguilles

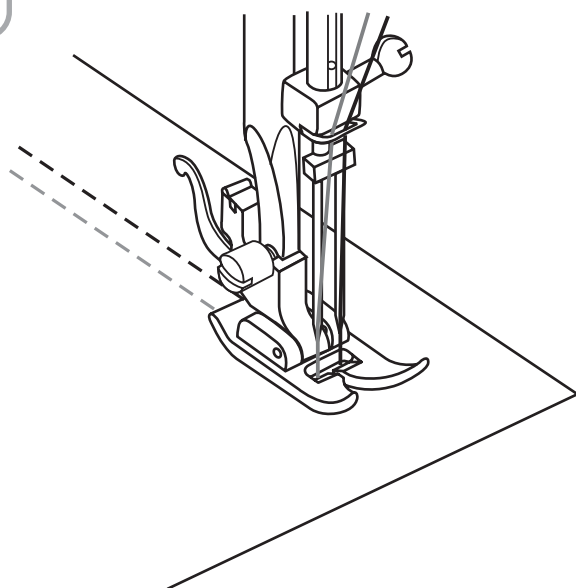
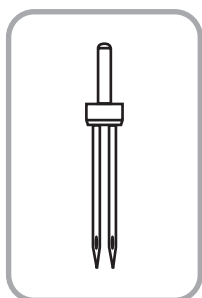
Point	Largeur de point	Longueur de point
A	2.5	1~4

### Attention:

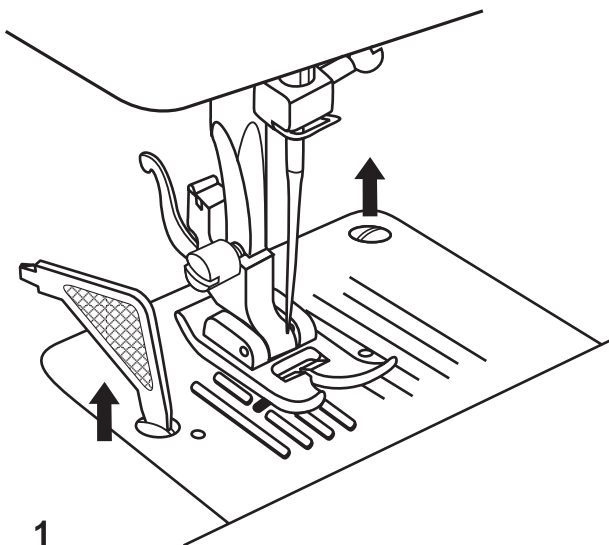
Pour bien coudre avec des aiguilles jumelées, prenez votre temps et assurez vous que la vitesse de couture est réduite, afin d'obtenir des points d'aspect irréprochable.

Pour coudre un zig-zag avec des aiguille double, assurez vous que le sélecteur de largeur de points est positionnée entre "0" et "3". Ne cousez pas avec des aiguilles jumelées si la largeur de points excède "3".

- Assurez-vous que les deux fils utilisés soient de même grosseur. Vous pouvez utiliser deux fils de même couleur ou de couleurs différentes.
- Retirer l'aiguille simple et installer l'aiguille double de la même façon que l'aiguille simple. Le côté plat de l'aiguille doit toujours être vers l'arrière de la machine.
- Enfiler la machine selon la procédure normale d'enfilage jusqu'à l'aiguille. Séparer les fils et assurez-vous que le fil venant de la bobine de droite entre dans l'aiguille de droite et que le fil venant de la bobine de gauche entre dans l'aiguille de gauche.



## Entretien de la machine



### Attention:

Toujours débrancher la machine et mettre l'interrupteur principal en position ("O") pendant toute l'opération de nettoyage.

### Retirer la plaque à aiguille (1):

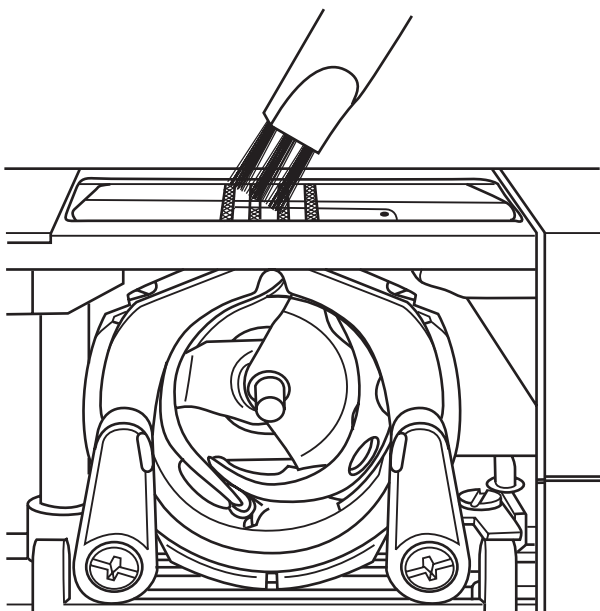
Tourner le volant jusqu'à ce que l'aiguille soit à sa plus haute position. Ouvrir le couvercle de la coursière et dévisser les vis de fixation avec le tourne-vis fourni dans la boîte d'accessoire.

### Nettoyage des griffes d'entraînement (2):

Retirer la boîte à canette et nettoyer à fond à l'aide du pinceau.

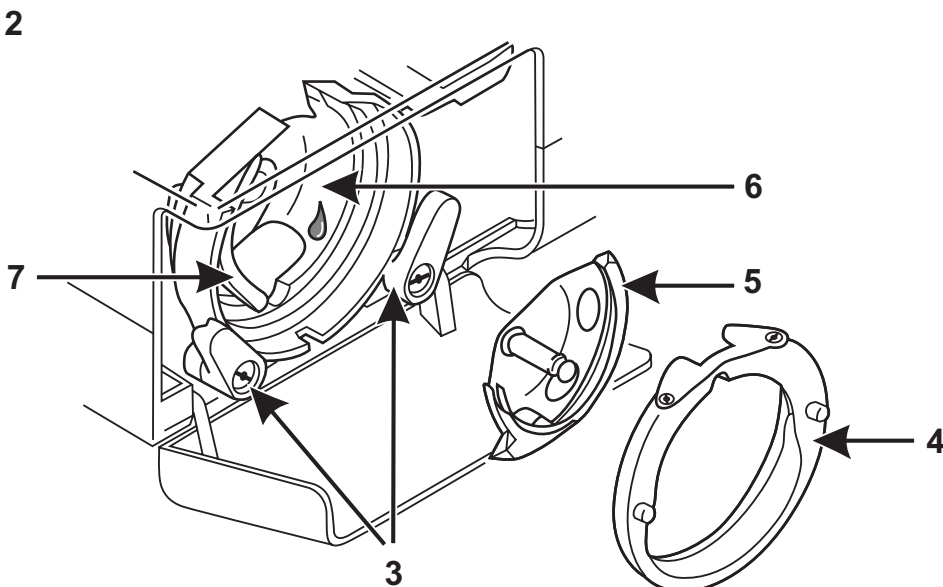
### Nettoyage et huilage du crochet (3-7):

Retirer la boîte à canette. Tourner les deux leviers de fixation (3) du crochet vers l'extérieur. Enlever l'anneau de fixation de la coursière (4) et le crochet (5) et les nettoyer avec un tissu doux et sec. Mettre 1 ou 2 gouttes d'huile pour machine à coudre dans la coursière (6). Tourner le volant jusqu'à ce que la coursière du crochet (7) soit à gauche. Replacer le crochet (5) et l'anneau de fixation (3). Tourner les deux leviers vers le centre du crochet et assurez-vous que les leviers accroche bien sur les goujons. Remettre en place la boîte à canette et la plaque à aiguille.



### Important:

La poussière et les déchets de fils doivent être nettoyés de façon régulière. Une révision complète de la machine devrait aussi être effectuée par un technicien à un intervalle régulier.

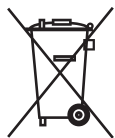




## Comment remédier soi-même aux petits problèmes

Problème	Cause	Remède
Le fil supérieur casse	<ol style="list-style-type: none"> <li>1. L'enfilage du fil est incorrect</li> <li>2. La tension du fil est trop forte</li> <li>3. Le fil est trop épais pour l'aiguille</li> <li>4. L'aiguille n'est pas insérée correctement</li> <li>5. Le fil s'est entortillé sur la broche de la bobine</li> <li>6. L'aiguille est endommagée</li> </ol>	<ol style="list-style-type: none"> <li>1. Enfiler à nouveau le fil à travers la machine et l'aiguille</li> <li>2. Réduire la tension du fil supérieur (chiffre inférieur)</li> <li>3. Utiliser une aiguille plus grosse</li> <li>4. Enlever l'aiguille, puis la remettre en place (talon dirigé vers l'arrière)</li> <li>5. Retirer la bobine et bobiner le fil</li> <li>6. Remplacer l'aiguille</li> </ol>
Le fil inférieur casse	<ol style="list-style-type: none"> <li>1. La boîte à canette n'est pas placée correctement</li> <li>2. La boîte à canette n'est pas enfilée correctement</li> <li>3. La tension du fil est trop forte</li> </ol>	<ol style="list-style-type: none"> <li>1. Enlever la navette, puis la remettre en place et tirer sur le fil. Si le fil se déroule facilement, la navette est bien en place.</li> <li>2. Contrôler la canette et la navette</li> <li>3. Rectifier la tension du fil inférieur de la manière prescrite</li> </ol>
Les points ne se forment pas toujours	<ol style="list-style-type: none"> <li>1. L'aiguille n'est pas insérée correctement</li> <li>2. L'aiguille est tordue ou épointée</li> <li>3. L'aiguille n'a pas la classe ou la grosseur correcte</li> <li>4. Le pied-de-biche ne convient pas</li> </ol>	<ol style="list-style-type: none"> <li>1. Enlever l'aiguille puis la remettre en place (talon dirigé vers l'arrière)</li> <li>2. Remplacer l'aiguille</li> <li>3. Choisir une aiguille dont la grosseur est adaptée au fil et à l'étoffe</li> <li>4. Vérifier si le pied-de-biche utilisé convient pour l'ouvrage</li> </ol>
L'aiguille casse	<ol style="list-style-type: none"> <li>1. L'aiguille est tordue ou épointée</li> <li>2. La boîte à canette n'est pas enfilée correctement</li> <li>3. Tissu trop épais/ grosseur incorrecte de l'aiguille</li> <li>4. Le pied-de-biche ne convient pas</li> </ol>	<ol style="list-style-type: none"> <li>1. Remplacer l'aiguille</li> <li>2. Enlever l'aiguille, puis la remettre en place (talon dirigé vers l'arrière)</li> <li>3. Choisir une aiguille dont la grosseur est adaptée au fil et au tissu</li> <li>4. Changer le pied-de-biche</li> </ol>
Des noeuds se forment au cours du travail	<ol style="list-style-type: none"> <li>1. Le fil n'est pas enfilé correctement</li> <li>2. La boîte à canette n'est pas enfilée correctement</li> <li>3. Le rapport aiguille/ tissu/ fil est incorrect</li> <li>4. Le fil n'est pas tendu correctement</li> </ol>	<ol style="list-style-type: none"> <li>1. Enfiler correctement le fil dans la machine</li> <li>2. Enfiler la navette de la manière prescrite</li> <li>3. Choisir une aiguille dont la grosseur est adaptée au fil et à l'étoffe</li> <li>4. Rectifier la tension du fil</li> </ol>
Les coutures se rétractent ou se froncent	<ol style="list-style-type: none"> <li>1. L'aiguille est trop grosse pour le tissu</li> <li>2. La tension du fil est trop forte</li> </ol>	<ol style="list-style-type: none"> <li>1. Utiliser une aiguille plus fine</li> <li>2. Rectifier la tension du fil</li> </ol>
Les points et l'entraînement sont irréguliers	<ol style="list-style-type: none"> <li>1. Le fil n'est pas assez solide</li> <li>2. La boîte à canette n'est pas enfilée correctement</li> <li>3. Le tissu est tiré lors du piquage</li> </ol>	<ol style="list-style-type: none"> <li>1. Utiliser un fil de meilleure qualité</li> <li>2. Enfiler à nouveau la boîte à canette, puis la remettre en place</li> <li>3. Ne pas tirer le tissu lors de la couture. Celui-ci doit être entraîné automatiquement.</li> </ol>
La machine est bruyante	<ol style="list-style-type: none"> <li>1. La machine doit être lubrifiée</li> <li>2. Présence de bourre ou de trace d'huile sur le cro-chet ou sur la barre d'aiguille</li> <li>3. L'huilage a été effectué avec une huile de mauvaise qualité</li> <li>4. L'aiguille est tordue ou épointée</li> </ol>	<ol style="list-style-type: none"> <li>1. Huiler la machine en suivant les instructions</li> <li>2. Nettoyer le crochet et la griffe d'entraînement en suivant les instructions</li> <li>3. Pour le huilage, utiliser exclusivement une huile spéciale pour machine à coudre</li> <li>4. Remplacer l'aiguille</li> </ol>
La machine est bloquée	Le fil est coincé dans le crochet	Enlever le fil supérieur et la navette, tourner le volant par secousses à la main en avant et en arrière. Enlever les restes de fil. Huiler selon les instructions.

## Elimination



- Les appareils présentant un défaut dangereux doivent être mis hors d'usage immédiatement; il faut s'assurer qu'ils ne peuvent plus être utilisés.
- Ne jamais jetez cet appareil avec vos ordures ménagères.
- Cet appareil a été testé et certifié conforme aux exigences en vigueur dans l'Union Européenne 2002/96/EC.
- Vous devez le déposer dans un service de ramassage spécialisé ou par le service d'évacuation des appareils usagés de votre commune.
- Respectez les règles actuelles. En cas de doute contactez votre service d'évacuation des appareils usagés.
- Recycler les feuilles d'emballage conformément aux exigences qui régissent la protection de l'environnement.

Conservez l'emballage. En cas de dysfonctionnement de la machine, elle vous servira pour l'expédition. La plupart des dégâts se produisent lors du transport.

## Données techniques

Tension nominale		230 Volt/ 50 Hz
Puissance nominale	- Machine	70 Watt
	- Ampoule	15 Watt
	- Total	85 Watt
Dimensions	Ppoignée encastrée	env. 380 x 319 x 185 mm (B x H x T)
Longueur du cordon	- Cordon d'alimentation	env. 1.8 m
	- Cordon pédale	env. 1.4 m
Poids	- Machine à coudre	env. 5.8 kg
Matériau		Aluminium / plastique
Éléments de commande	- Interrupteur Allumé /Eteint	inclus
	- Pédale pour commander la vitesse de couture	Inclus
Éléments de vision	- Affichage des points	inclus
	- Lampe pour coudre	Inclus
Système de crochet		crochet CB
Système pour aiguilles		130/705H
Compatibilité électromagnétique		selon directive UE
Contrôle TÜV		oui
Garantie de produit		3 ans

### Fabricant:

**Crown Technics GmbH**  
**Lerchenstrasse 2**  
**DE-74226 Nordheim**



® Numéro de service pour les réclamations:  
**+33157323216**